

QUALITÄT MIT SYSTEM

CircLED



Produktinformation



GIFAS
ELECTRIC

09 | 25

Einleitung

Einleitung



Seite 3

Seite 3

CircLED

Produkt / System

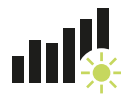
Technische Daten

Anwendungen

Sortiment



Seite 4



Seite 5



Seite 6



Seite 7

Seiten 4-7

Zubehör

Steuereinheit und
Programmierungseinheit

Netzgerät

System-
komponenten –
Montage



Seite 8



Seite 9



Seiten 10-11

Seiten 8-11

Leitsysteme LED – für eine sichere Verkehrsführung



CircLED

Unser Sortiment an optischen Leitsystemen wird in Tunnels, im Kreisverkehr oder bei Strassen ganz allgemein eingesetzt.

Zu jedem System liegen detaillierte Informationen, Unterlagen, Zertifikate und Prüfbescheinigungen vor, die wir Ihnen bei Interesse gerne zusenden.

Warum Leitsysteme LED?

Eine optische Leiteinrichtung dient der verbesserten Erkennung des Fahrbahnverlaufs oder Hindernissen, insbesondere bei schwierigen Sichtverhältnissen (Nacht, Nebel u.a.) sowie bei neuralgischen Verkehrspunkten wie Tunnels, Kurven, Kreisverkehr oder Verkehrsinseln. Speziell beim Tag-/Nachtverlauf tragen die Signaleinheiten in hohem Masse zu mehr Sicherheit im Strassenverkehr bei.

Unsere Systeme erfüllen die gängigen Vorschriften (z.B. BAST Deutschland, ASTRA Schweiz u.a.), und sind durchgängig EMV-geprüft, d.h. die Systeme funktionieren kabelgebunden, und nicht induktiv, womit elektromagnetische Störfelder auf ein Minimum reduziert sind.

Unsere Einbauleuchten sind kompatibel zu allen kabelgebundenen Systemen von GIFAS, sie ergänzen sich ideal und verwenden die gleichen Systemkomponenten, wie bspw. Steuerung, Speisekabel etc. Alle Systeme von GIFAS können mittels Kabelgebundenen Steuerung und optimaler Fernbedienung komfortabel stufenlos gedimmt werden.

Vorteile System GIFAS

- EMV-zertifiziert, keine induktiven Störfelder
- schnelle und einfache Montage
- neueste LED-Technologie, sehr geringer Stromverbrauch
- vandalsicher, verstärkter Kunststoff/V4A Feinguss
- dimmbar über Steuerung
- beliebig kombinierbar mit anderen GIFAS-Leitsystemen LED
- modularer Aufbau, wartungsarm
- vielfach eingesetzte Systeme in verschiedenen Anwendungen
- dadurch hohes Produkt- und Anwendungs-Know-how

Unsere Leistungen

- langjährige Erfahrung, erfahrene Projektleiter
- individuelle Beratung, selbstverständlich auch vor Ort
- grosses Standardsortiment, aber auch individuelle Lösungen realisierbar
- fachkundige Beratung bei Installation und Inbetriebnahme
- Erstellung von CAD-Unterlagen, Spannungsfall-Berechnungen und Tunnel-Dispositionen
- eigene Service-Equipe mit Profi-Ausrüstung und jahrelangem Know-how





CircLED Einbauleuchte

Die Einbauleuchte mit spezieller Lichtführung in einem V4A-Feinguss, wird vorzugsweise als Boden- oder Wandleuchte eingesetzt. Hauptfokus ist die Kreisverkehrsbeleuchtung, wo sie als Sicherheits-, Leit- und Designleuchte verwendet wird. Die CircLED ist mit integrierter Lichtoptik sowie in diversen Lichtfarben erhältlich. Es ist zu beachten, dass die CircLED nur bedingt für permanente Überführung und Schneeflugbetrieb geeignet ist.

Systembeschreibung

Die CircLED wird plan eingebaut. Das Gehäuse besteht aus Chromstahl, die Montage erfolgt ebenfalls direkt in den entsprechenden Untergrund (Asphalt, Beton, Kies, Erdreich oder dergleichen).

Anschlussstechnik

Die Betriebsspannung beträgt 20-48VDC (Kleinspannung). Die Stromübertragung erfolgt von der Zuleitung (2x2.5mm²) im passenden Installationsrohr und wird in das Unterteil eingeführt. Über Klemmen wird das Oberteil angeschlossen, reversibel ausgegossen und zusammengeschraubt.

Unterstützung im Kampf gegen den Lichtsmog

Mit dem Einsatz von CircLED-Produkten leisten Sie einen Beitrag gegen zunehmende Lichtverschmutzung. Die Lichtführung ist so ausgelegt, dass die Abstrahlung nur in die definierte und gewünschte Richtung zielt. Die Umgebung ausserhalb des definierten Bereichs wird nicht beleuchtet.

Hohe Energieeffizienz zur Kostensenkung

Ausgeklügelte Elektronik unter Verwendung der neuesten LED-Technologie führt zu einem ausserordentlich tiefen Stromverbrauch. Der gesamte Stromverbrauch für einen durchschnittlichen Kreisell mit ca. 20 Stück CircLED ist vergleichbar mit einer einzigen 60W-Glühbirne.

Dichtungstechnik

Die Gesamtkonstruktion der einzelnen Komponenten ist auf hohe Dichtigkeit hin ausgelegt. Fachmännische Montage vorausgesetzt, wird die Schutzklasse IP68 erreicht.

Steuerungen

Die für die Versorgung bzw. Steuerung der Leuchtmodule notwendigen Steuereinheiten sind klein und platzsparend und können meist in bestehende Verteileranlagen resp. Steuerschränke integriert werden. Bei Bedarf wird an geeigneter Stelle ein Kleinverteiler montiert.

Produktunterlagen

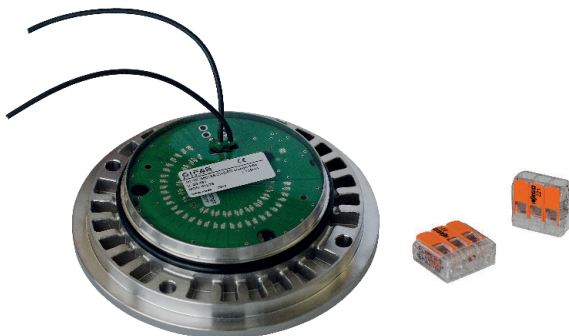
Installationsanleitung

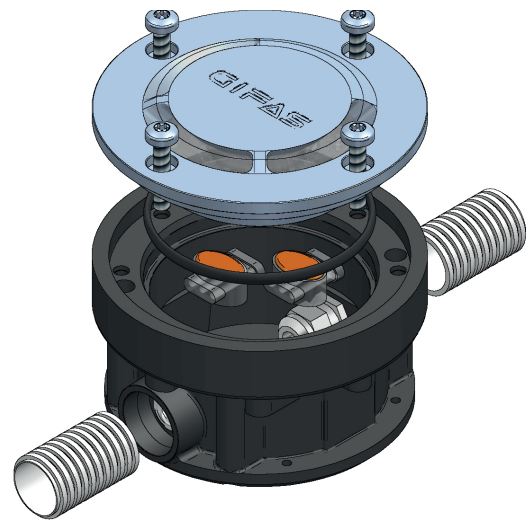


Referenzliste



Konformitätserklärung





Technische Daten

270°-Rundstrahlung entlang einem Lichtbalken (16 LED)

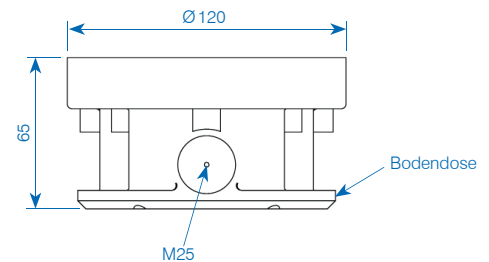
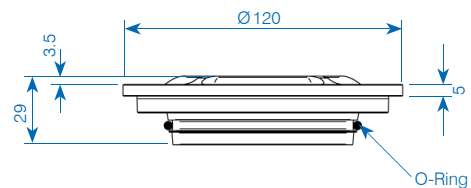
Leuchtfarbe:	weiss (5'600K/3'500K), blau (470nm), orange (606nm)
Lichtstärke:	20 cd (weiss)
Leuchtmittel:	16 LED mit integrierter Optik
Lebensdauer LED:	L90/B10 100'000h (weiss)
Schutzart:	IP68
Schutzklasse:	III
Betriebsspannung:	24VDC (Bereich 20-48VDC)
Stromaufnahme:	130mA @ 24VDC
Durchmesser:	120mm
Höhe mit Bodendose:	73.5mm
Oberteil:	Chromstahl V4A
Unterteil:	IXEF glasfaserverstärktes Polyarylamid, schwarz
Höhe über Fahrbahn:	3.5mm
Temperaturbereich:	-30°C bis +55°C
Überfahrbarkeit:	B125 gemäss DIN EN124

Prüfbescheinigungen, Referenzlisten und Zertifikate auf Anfrage.

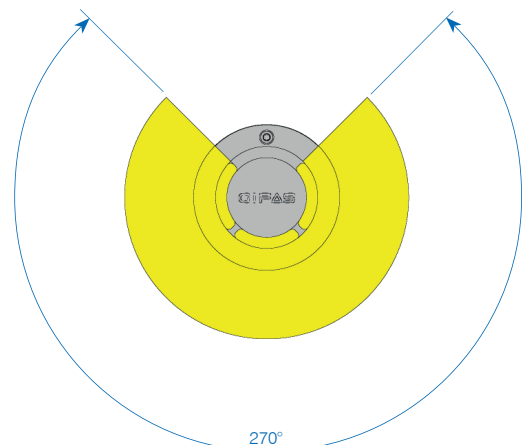
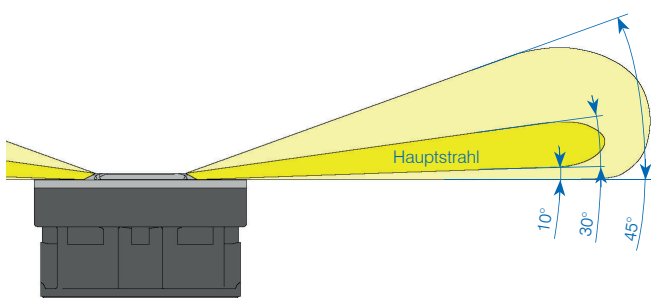
Die CircLED

- Unterteil aus Spezialkunststoff IXEF
- Oberteil V4A rostfrei
- Elektronik voll vergossen
- Helligkeit der Leuchtmodule über Steuereinheit einfach einstellbar und über automatische Lichtsteuerung bzw. über direkte Steuerung aus der Tunnelzentrale beeinflussbar

Einzelkomponenten CircLED



Schema Lichtaustritt





Kreisel Oftringen



Kreisel Buriel



Zürich Hardbrücke



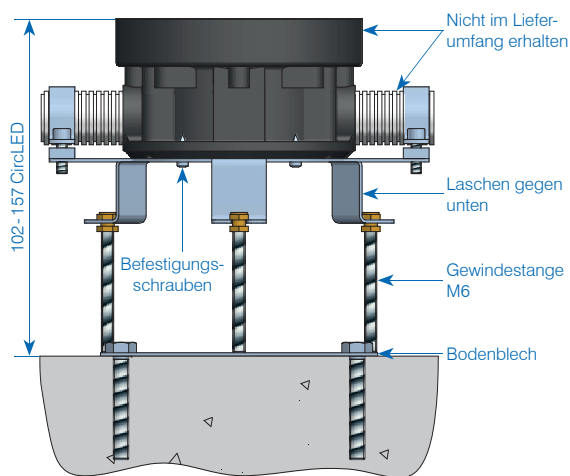
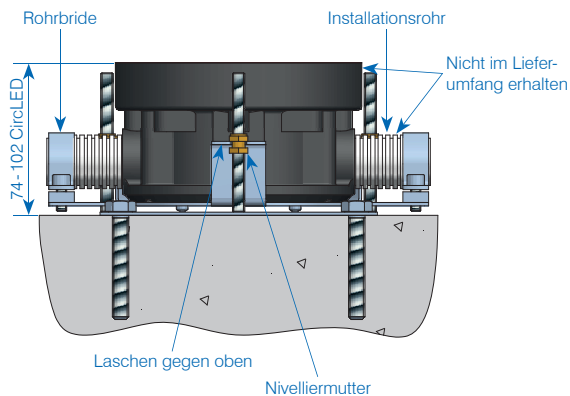
Zürich Hardbrücke



CircLED



Eingang Wattwil



Art.-Nr. 036106



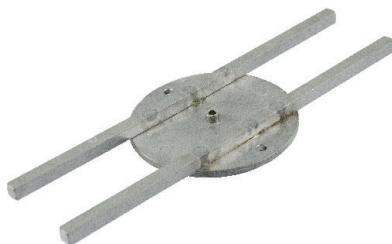
Art.-Nr. 038311



Art.-Nr. 156537

Montagelehre CircLED

Für den Einbau der CircLED stellt GIFAS eine entsprechende Montagelehre leihweise zur Verfügung. Damit kann das Bodenniveau genau übernommen werden und der Versatz des Bauteiles optimiert werden.



Art.-Nr.	Bezeichnung
018821	Montagelehre CircLED (wird von GIFAS leihweise zur Verfügung gestellt)

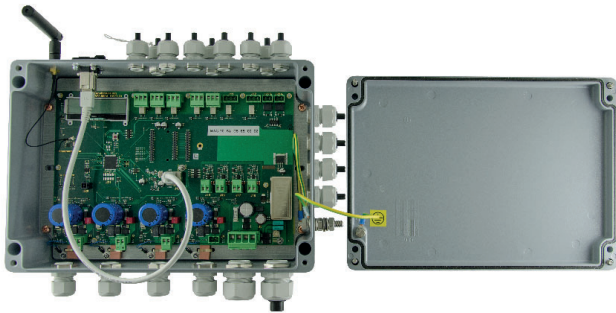


Sortiment CircLED

Art.-Nr.	Bezeichnung
860156	CircLED Leuchtmodul V4A, 130 mA @ 24 VDC (20-48 VDC), weiss, 5'600 K, 16 Power-LED kpl. vergossen
860160	CircLED Leuchtmodul V4A, 130 mA @ 24 VDC (20-48 VDC), weiss, 3'500 K, 16 Power-LED kpl. vergossen
860157	CircLED Leuchtmodul V4A, 130 mA @ 24 VDC (20-48 VDC), blau, 470 nm, 16 Power-LED kpl. vergossen
860158	CircLED Leuchtmodul V4A, 130 mA @ 24 VDC (20-48 VDC), orange, 609 nm, 16 Power-LED, kpl. vergossen
860346	CircLED Leuchtmodul, V4A, 24VDC, 130 mA, rot 625 nm, 16 LED Kpl. Vergossen
031353	CircLED Unterteil Ø 120×65 mm, 1 KV M16 (Ø 4-9) Gehäuse KST anthrazit
036106	CircLED Unterteil Ø 120×65 mm, 2 KV M16 (Ø 4-9) Gehäuse KST anthrazit
153149	CircLED Unterteil Ø 120×65 mm, 1 KV M16 (Syst.kabel flach) Gehäuse KST anthrazit
153150	CircLED Unterteil Ø 120×65 mm, 2 KV M16 (Syst.kabel flach) Gehäuse KST anthrazit
185473	BG CircLED-UT 1×KV M16 (Ø 4-9) 1×Schlauchnippel
185482	BG CircLED-UT 2×KV M16 (Ø 4-9) 2×Schlauchnippel
190367	CircLED Unterteil Ø 120×65 mm, 2 KV M16 (Ø 4-9) Gehäuse KST anthrazit
190366	CircLED Unterteil Ø 120×65 mm, 2 KV M16 (Ø 4-9) Gehäuse KST anthrazit
156537	CircLED Blinddeckel V4A, Ø 120×20.2 mm inkl. Dichtung und Schrauben
038311	CircLED Blinddeckel PP, Ø 120×7/12 mm Kunststoff weiss (nur für provisorische Abdeckung geeignet)
037712	Nivellierkonsole V2A Kpl. zu TrafficLED/CircLED Bereich 85-168 mm
173496	Systemkabel TPE Traffic/CircLED schwarz, halogenfrei 2×2.5 mm², Ø 8.2 mm, Adern: rot, schwarz

Weitere Ausführungen auf Anfrage

Steuereinheit 4-Kanal



Die Steuereinheit für alle GIFAS-Systeme ist ausgelegt für 4 Abgangslinien. Jeder Kanal kann maximal mit 10A belastet werden.

- **Einspeisung:** Der Steuereinheit wird ein Netzgerät 230VAC/24-48VDC mit einem Nennausgangsstrom von max. 40A vorgeschaltet.
- **Störmeldungen:** Jedem Kanal ist ein Relais mit Wechselkontakt (potentialfrei) zur Signalisation von Störmeldungen zugeordnet.
- **Externer Blinkkontakt:** Standardmässig sind zwei externe Blinksignale (24-60VDC) anschliessbar und auf die Abgangslinien übertragbar. (Synchronisierung mit Blinksignal)
- **Betriebsmodus:** Die Steuereinheit verfügt über 8 bzw. 31 verschiedene Betriebsmodi.
- **Ausfallrate:** Mit der Ausfallratenerkennung können die Leuchten auf ihre Funktionsfähigkeit geprüft werden. Die Steuerung misst die gesamte Stromaufnahme des jeweiligen Kanals. Sinkt die Stromaufnahme auf einen vorab eingestellten Wert, kann über einen Wechselkontakt (potentialfrei) die Störmeldung erkannt werden.
- **Funktionen:** In jedem Modus kann jedem Kanal eine der folgenden Funktionen zugewiesen und ausgegeben werden:
 - Dauerleuchten: 100%
 - Dimmen: 1-99% einstellbar
 - Blinken: 0.1-9.9Hz einstellbar
 - Blitzen: 5-99ms einstellbar
 - Lauflicht: Laufrichtung, Dimmen 1-100%, Leuchten Einschalt-dauer 100ms-10sek, Leuchtenverzögerung 100ms-10sek, Einschaltverzögerung 0-999sek, Einschalt-dauer 0-999sek
 - Aus
- **Programmierung:** Die Steuerung kann wahlweise über das Webinterface oder über die optional erhältliche Funkprogrammierung parametrisiert und ausgelesen werden.
 - Webinterface: Wird die Steuerung via RJ45 Kat. 6a ins Netzwerk eingebunden, können alle Parameter über einen Webbrowser eingestellt und ausgelesen werden.
 - Funkprogrammierung: Die Parameter können ebenfalls über die Funkprogrammierung eingestellt werden.

Technische Daten

Schutzart:	IP65
Nennleistung max.:	1'920 VA
Eingangsspannung:	18-48VDC
Versorgungsstrom:	40A, 4 Kanäle à 10A
Netzgerät:	extern
Abmessungen:	330×230×110 mm

Art.-Nr.	Bezeichnung
860594	Steuereinheit 4-Kanal IP65, 18-48VDC, 4×10A anschlussfertig in Alugussgehäuse 330×230×110 mm, exkl. Netzgerät

Programmierungseinheit zu Steuereinheit 4-Kanal



Programmierungseinheit mit Menüführung zur Einstellung, Programmierung und Zustandserkennung der Steuerung. Die Kommunikation mit der Steuereinheit erfolgt über Funk.

Über die Menustruktur können alle notwendigen Funktionen eingestellt und zugeteilt werden. Zur Bedienung sind keine besonderen Kenntnisse notwendig. Die Verbindung zwischen der Steuereinheit und der Programmierungseinheit ist bidirektional d.h. die aktuellen Einstellungen können gegenseitig übertragen werden.

Als Navigation dienen die Tasten «↑», «↓», «☒» und «✓». Die Reichweite beträgt ca. 3m.

Das Menü steht in 4 Sprachen zur Verfügung: Deutsch, Englisch, Französisch und Italienisch.

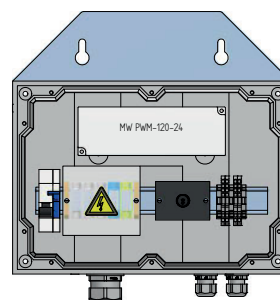
Technische Daten

Material:	ABS
Schutzart:	IP40
Schutzklasse:	III
Funkfrequenz:	2.4-2.525GHz
Betriebsspannung:	4.5VDC, 3 Stk. Batterie Typ AAA
Batterielebensdauer:	> 1 Jahr im Stand-by-Modus
Abmessungen (B×H×T):	73×140×32 mm
Farbe:	Graphitgrau ähnlich RAL 7024

Art.-Nr.	Bezeichnung
860460	Programmierungseinheit Kpl. zu Steuereinheit 4-Kanal

Kreiselsteuerung

Die Kreiselsteuerung ist die optimale Steuerungseinheit für einfache Anwendungen, typischerweise eine Kreiselbeleuchtung. Mit ihr kann die Helligkeit gesteuert werden, und dank der Montageplatte kann sie einfach wandmontiert werden.



Art.-Nr.	Bezeichnung
212639	Kreiselsteuerung mit Drehpoti

Netzgerät zu Steuereinheit 4-Kanal



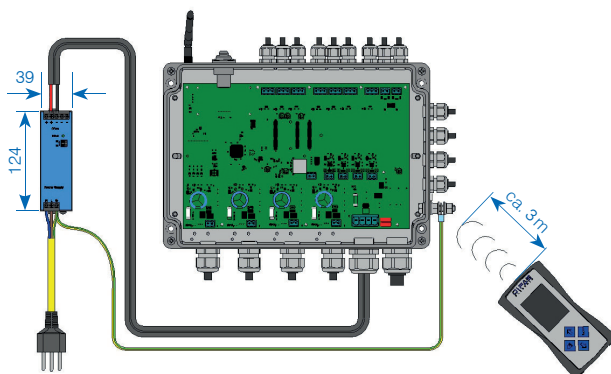
Der Steuereinheit 4-Kanal wird ein Netzgerät 230VAC/24/36/48VDC vorgeschaltet. Das Netzgerät verfügt über einen integrierten Schutz gegen Überlast und Kurzschluss, mit automatischer oder manueller Rückstellung.

Das Netzgerät ist CEE-konform und besitzt auch die UL- resp. CSA-Zulassungen.

Technische Daten

Schutzart:	IP20 (mit Zusatzabdeckung IP42)
Schutzklasse:	I
Eingangsspannung:	230VAC (Bereich 100–240VAC)
Ausgangsspannung:	24/36/48VDC
Ausgangsstrom:	10/20A
Anschlüsse primär:	Schraubklemmen 4 mm ²
Anschlüsse sekundär:	Schraubklemmen 4 mm ²
Statusanzeige:	LED grün (DC-OK Kontakt)
Montage:	Schnellbefestigung für Hutschiene 35 mm
Abmessungen (B×H×T):	39×124×117 mm

Detailliertes Datenblatt des Netzgerätes auf Anfrage



Art.-Nr.	Bezeichnung
163193	Netzgerät 230VAC/24VDC-10A/240W 39×124×117 mm
136629	Netzgerät 230VAC/24VDC-20A/480W 65×124×127 mm
202595	Netzgerät 230VAC/48VDC-10A/480W 48×124×127 mm
180867	Netzgerät 230VAC/48VDC-20A/960W 125×124×127 mm

Weitere Ausführungen auf Anfrage

Kaltleiterüberwachung



Die Kaltleiterüberwachung dient zur Erkennung defekter Installationen bzw. nicht angeschlossener Leuchten. Die Überwachung wird automatisch aktiviert sobald die Leuchten ausgeschaltet werden.

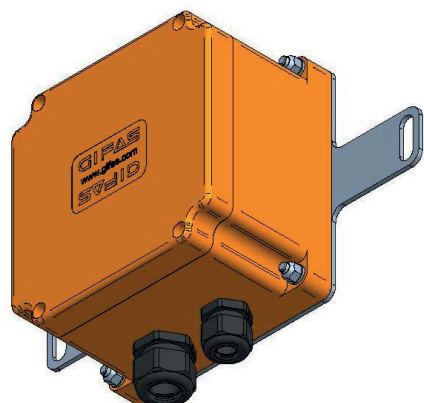
- **Einspeisung:** Der Kaltleiterüberwachung wird ein Netzgerät 230VAC/18-48VDC mit einem Nennausgangsstrom von max. 10A vorgeschaltet. Die Höhe der Netzgerätausgangsspannung richtet sich dabei nach den eingesetzten Leuchten.
- **Störmeldung:** Die Kaltleiterüberwachung verfügt über zwei Relais mit Wechselkontakt (potentialfrei) zur Signalisation von Störmeldungen für Spannungsunterbruch (z.B. Defekt des Netzgeräts) und Überschreitung der Ausfallrate (z.B. Defekt der Leiteinrichtungsinstallation).
- **Funktionen:** Bei jeder Kaltleiterüberwachung kann die Schwelle für die max. Ausfallratenerkennung individuell in Prozent eingestellt werden. Der Einstellbereich erstreckt sich von 10-70% und kann in 10% Schritten eingestellt werden.
- **Programmierung:** Die Programmierung erfolgt direkt über die Programmier Tasten auf der Steuerplatine oder über die 4-Kanalsteuerung.

Technische Daten

Schutzart:	IP66
Nennleistung max.:	480 VA
Eingangsspannung:	18-48VDC
Versorgungsstrom:	10A
Netzgerät:	extern
Abmessungen:	160×100×80 mm

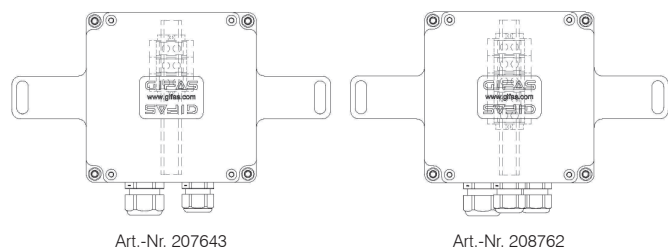
Art.-Nr.	Bezeichnung
860603	Kaltleiterüberwachung, 18-48VDC, 10A anschlussfertig in Alugussgehäuse 160×100×80 mm, exkl. Netzgerät

Abzweigdosen



Zur Erschliessung der Markierungsleuchten muss das Sicherheitskabel ab Zentrale mit dem Gifas-Systemkabel verbunden werden. Für diese Verbindungsstellen wird eine spezielle Abzweigdose benötigt. Diese kann im Bankettschacht oder an einer anderen geeigneten Stelle installiert werden. Meistens ist für diese Anwendung eine E30/E60 Dose gefordert. Der Typ der Abzweigdose hängt von der verwendeten Zuleitung, sowie der Anzahl Abgänge ab.

Gerne beraten wir Sie projektspezifisch.

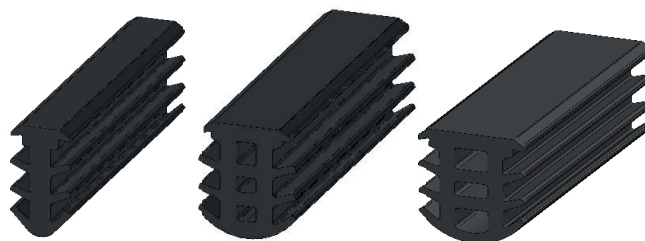


Art.-Nr. 207643

Art.-Nr. 208762

Art.-Nr.	Bezeichnung
207643	Abzweigdose Polyester FE180/E30 Typ 1616, orange 160×160×100 mm, 3×6 mm ² , IP66/68 – OLE Zuleitung Kabel Ø 13-18 mm – 1 Abgang Systemkabel
208762	Abzweigdose Polyester FE180/E30 Typ 1616, orange 160×160×100 mm, 5×6 mm ² , IP66/68 - OLE + FWB Zuleitung Kabel Ø 13-18 mm - 2 Abgänge Systemkabel

Systemprofil



Art.-Nr. 116753

Art.-Nr. 140862

Art.-Nr. 155809

Die Fräsnut der optischen Leiteinrichtung muss gegen Umwelteinflüsse verschlossen werden. Eine einfache und kostengünstige Lösung ist der Einsatz des halogenfreien GIFAS Systemprofils aus EPDM. Dieses wird in den Schlitz eingeführt, ist selbstklemmend und in drei verschiedenen Breiten lieferbar. Voraussetzung für die Verwendung ist ein stabiler und gleichmässiger Schlitz mit Schlitzbreiten von 6-15 mm.

Technische Daten

Materialeigenschaften:	halogenfrei, keine korrosiven und toxischen Gase
Härte Shore A:	70° ±5%
Spez. Gewicht:	1.23 kg/l
Bruchdehnung:	237% DIN 53504
Zugfestigkeit:	11.2 MPa DIN 53504
Art.-Nr. 116753	
Aussenabmessung:	9.3 mm × 17.1 mm
Nutbreite:	6 - 8 mm
Nenn-Querschnitt:	89 mm ²
Gewicht:	109 kg/km

Art.-Nr. 140862	
Aussenabmessung:	14.5 mm × 17.1 mm
Nutbreite:	10 - 11.2 mm
Nenn-Querschnitt:	146 mm ²
Gewicht:	177 kg/km

Art.-Nr. 155809	
Aussenabmessung:	17.35 mm × 17.5 mm
Nutbreite:	12 - 15 mm
Nenn-Querschnitt:	171 mm ²
Gewicht:	254 kg/km

Installationsmaterial

Kabelschutzrohr

Abhängig von der Installationsart kann das Systemkabel auch in einem Schutzrohr (gerillt, halogenfrei) geführt werden.

Gerne beraten wir Sie projektspezifisch!



Art.-Nr. 035976

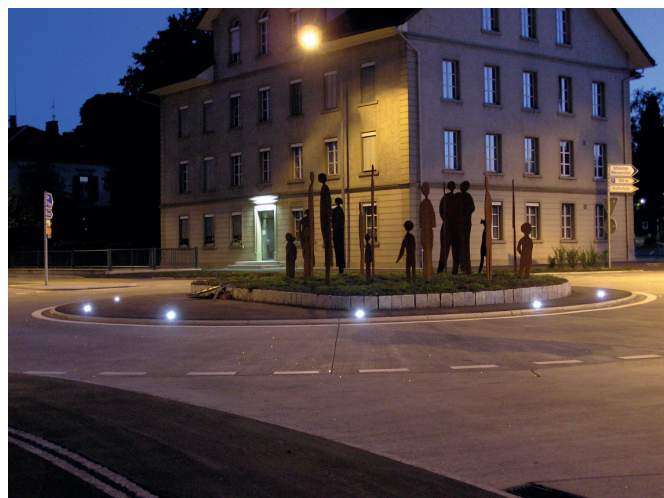


Art.-Nr. 128266

Art.-Nr.	Bezeichnung
035976	Installationsrohr PP, Ø25/19 mm, flexibel VE=100m
128266	Schutzschlauch PA6, Ø21.2/16.5 mm, flexibel, VE=50m UV-beständig, Einsatztemperatur -40°C bis 120°C, Kurzzeitig über 150°C

Art.-Nr.	Bezeichnung
116753	Fugenprofil EPDM 70° Shore, für Nut 6-8 mm 9.3×17.1 mm, schwarz
140862	Fugenprofil EPDM 70° Shore, für Nut 10-11.2 mm 13×17.1 mm, schwarz
155809	Fugenprofil EPDM 70° Shore, für Nut 12-15 mm 17.35×17.5 mm, schwarz

Fugenvergussmasse



Für den Einsatz wird die empfohlene Fugenvergussmasse unter ständigem Umrühren auf 160° - 180°C erhitzt. Die Einbringung erfolgt mittels Schnabelkanne oder Vergusslanze, wobei überschüssige Vergussmasse mechanisch entfernt werden muss.

Technische Daten

Farbe: schwarz
 Lieferform: 1 Karton mit 24×Würfeln à 700 g
 Vergusstemperatur: 160° - 180°C
 Raumgewicht: 1.2g/cm³

Art.-Nr.	Bezeichnung
208907	Heissvergussmasse TOK-Melt N2 (1 Stk.=1 Karton mit 24×Würfeln à 700g)

Mörtel

Für den Einbau der CircLED Unterteile benötigt man einen entsprechenden Kaltmörtel. Pro Unterteil kann ungefähr mit einem Verbrauch von 0.7l (~1.17kg) gerechnet werden.

Zwei Komponentenmörtel

Wenn die Leuchte im dauernd überfahrenen Strassenbereich mit Schwerverkehr eingebaut werden soll, empfehlen wir einen zwei Komponenten Sanierungs- und Klebemörtel wie Bücofix oder ähnlich.

Art.-Nr.	Bezeichnung
161035	Kaltmörtel Polifix Plus L, Gebinde 25kg
184454	Montagemörtel Bücofix SRV schwarz, (Eimer à 5kg)

Isoliergel

Die Dose muss bei nicht-Wandmontage mit wiederentfernbarer Vergussmasse, z.B. Bluegel. (Art.-Nr. 166534 1l Gebinde), ausgegossen werden.



Art.-Nr.	Bezeichnung
166534	Isoliergel, lösungsmittelfrei, VE=Flasche à 1 Liter pro LED Modul (CircLED/TrafficLED) werden 0.15 Liter benötigt



NEHMEN SIE MIT UNS KONTAKT AUF

Sortimentsneuheiten und Kundenlösungen sowie den aktuellsten Produktkatalog
finden Sie auf unserer Webseite:

www.gifas.ch

Technische Änderungen vorbehalten. V 0621

GIFAS
ELECTRIC

GIFAS-ELECTRIC GmbH
Dietrichstrasse 2
CH-9424 Rheineck

+41 71 886 44 44
+41 71 886 44 49
info@gifas.ch
www.gifas.ch